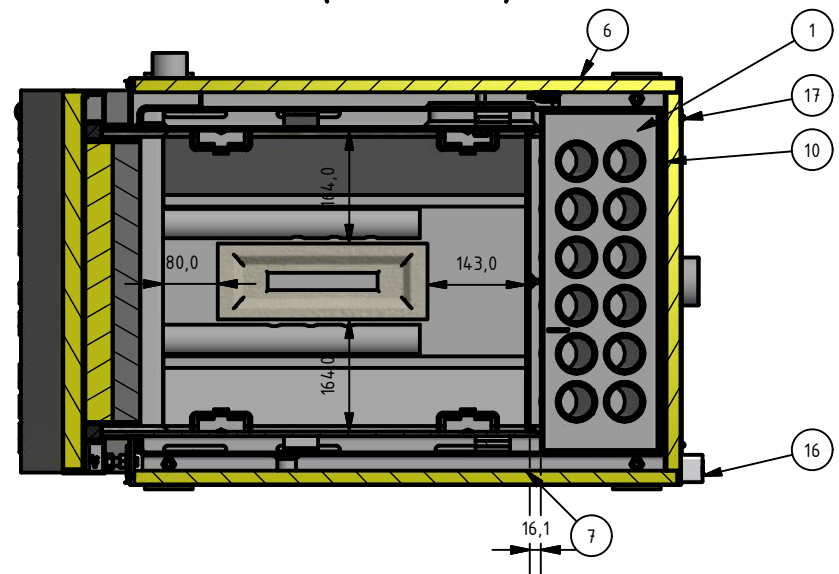


D-D (1 : 11)



KUSOVNÍK					
POZ	KS	NÁZOV	MATERIÁL	ČÍSLO VÝKRESU	HMOTNOSŤ
18	4	DIN 934 - M12	Ocel, mäkká		0,018 kg
17	26	ISO 7049 - ST 3,5 x 16 - C - Z	Ocel		0,002 kg
16	1	KRABIČKA Temp sensor	PMMA plast	TEMP. SENSOR	0,035 kg
15	1	TESNENIE PPV 12-40	Skelná vata	TESNENIE 8x2-1540	0,001 kg
14	4	Podložka päntu	Ocel, uhlík	12-002-00-14	0,046 kg
13	1	IZOLÁCIA PODKOVA 40	Skelná vata	40-002-00-13	0,071 kg
12	1	Bakelitová guľa 32	PMMA plast	12-002-00-12	0,019 kg
11	1	Displej AK4000	Všeobecné	12-002-00-11	0,183 kg
10	1	IZOLÁCIA ZADOK 40	Skelná vata	40-002-00-10	0,396 kg
9	1	IZOLÁCIA VRCH ZADNÝ 25	Skelná vata	25-002-00-09	0,163 kg
8	1	IZOLÁCIA VRCH PREDNÝ 25	Skelná vata	25-002-00-08	0,471 kg
7	1	IZOLÁCIA BOK ZICHER 40	Skelná vata	40-002-00-07	0,594 kg
6	1	IZOLÁCIA BOK LAVY 26DPA	Skelná vata	26-002-00-06	0,568 kg
5	1	PLECH POD VENTILÁTOR DPA - ZOSTAVA	Ocel, uhlík	12-002-05-00	1,810 kg
4	1	KRYT VENTILÁTORA 26DPA		26-002-04-00	3,724 kg
3	1	OBAL ZOSTAVA 26DPA		26-002-03-00	23,635 kg
2	2	25 Dvierka-Zostava		25-002-02-00	23,284 kg
1	1	ZVARENEC 26 DPA	Ocel, uhlík	26-001-00-00	378,985 kg

Názov - rozmer:	Materiál:	Norma:	Hmotnosť: 457,517 kg
Mierka: Vypracoval: Ing. VIGAŠ MARTIN 27. 8. 2018	Číslo výkresu (súčiastky) 26-002-00-00		
BEZ Kontroloval: Ing. VIGAŠ Martin 3. 4. 2020			
Schválil:			
VIMAR Banská Bystrica	Názov súčiastky (súboru) VIGAS 26 DPA KOTOL	Formát: A3	List číslo: 1